



گیرنده چهار کانال صنعتی

ویژگی‌های گیرنده:

- قابلیت لرن کردن ریموت
- امکان تغییر مد کاری با دیپ سویچ
- امکان استفاده از هر کانال بصورت جداگانه
- دارای چهار کانال با جریان دهی ۱۰ آمپر
- امکان لرن کردن ۵۰ ریموت
- چشمک زدن ال ای دی وضعیت هر سه ثانیه یکبار (نشان دهنده عملکرد صحیح است)

مشخصات فنی	
تغذیه ورودی	۲۲۰ ولت
حداکثر جریان هر خروجی	۱۰ آمپر
ظرفیت تعداد ریموت	۵۰ عدد
ابعاد (میلیمتر)	۸۷ * ۶۰ * ۲۵

مدهای انتخابی گیرنده:

- مد فشاری
تا زمانی که دکمه ریموت را نگه داشته اید رله روشن مانده و در صورت رها کردن رله خاموش میشود.
- مد حافظه‌دار
در این حالت به فشار دادن دکمه مربوط به هر کدام از کانال‌ها، کانال مذکور حالت خود را عوض میکند. یعنی اگر روشن بود، خاموش میشود و اگر خاموش بود، روشن میشود.

یک دیپ‌سویچ به رنگ قرمز در قسمت بالا، سمت چپ بر روی دستگاه تعبیه شده است و زمانی که دیپ‌سویچ در حالت روشن است ریموت در مد فشاری کار میکند و زمانی که دیپ‌سویچ خاموش است ریموت در مد حافظه‌دار قرار دارد

***** هشدار: برای تغییر حالت های دستگاه، ابتدا از خاموش بودن گیرنده اطمینان حاصل کنید و سپس به تغییر مد های کاری دستگاه اقدام فرمایید!**

طریقه لرن کردن گیرنده:

۱. دکمه لرن را به مدت سه ثانیه فشار دهید تا ال ای دی روی گیرنده به حالت چشمک زن برود.
۲. یکی از دکمه‌های ریموت خود را فشار دهید تا ال ای دی دو بار به صورت سریع چشمک بزند و لرن شدن را تایید کند.

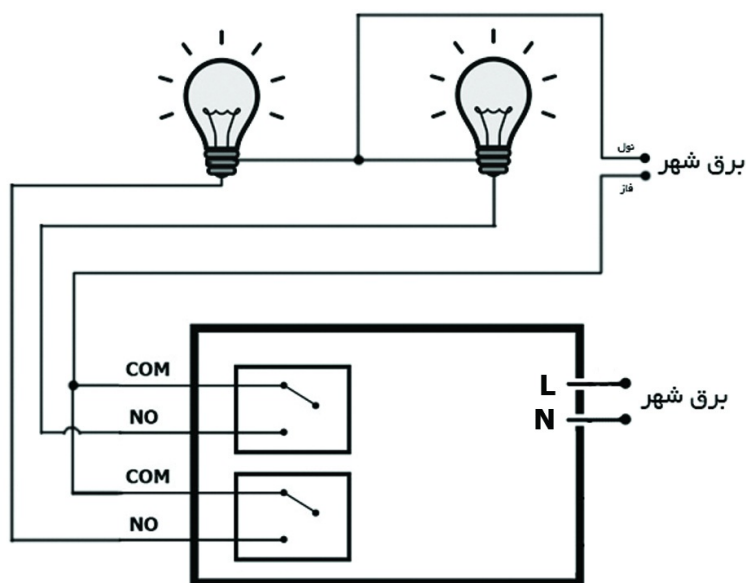
طریقه پاک کردن کل حافظه:

۱. گیرنده را از برق جدا کنید.
۲. دکمه لرن دستگاه را نگه دارید.
۳. گیرنده را به برق وصل کنید. ال ای دی به مدت هفت ثانیه روشن میماند و پاک شدن حافظه را تایید میکند.

طریقه پاک کردن ریموت از قبل تعریف شده:

۱. دکمه لرن را به مدت سه ثانیه فشار دهید تا ال ای دی روی گیرنده به حالت چشمک زن برود.
۲. یکی از دکمه‌های ریموت خود را فشار دهید تا ال ای دی به مدت ۲ ثانیه روشن بماند و پاک شدن ریموت را تایید کند.

نمونه شماتیک استفاده از دستگاه



هشدار: در صورت پارگی برچسب و سوختگی (ترکیدن و جریان کشی بیش از حد رله، دوفاز شدن، وارد کردن ولتاژ بالا) شامل گارانتی نمیشود.